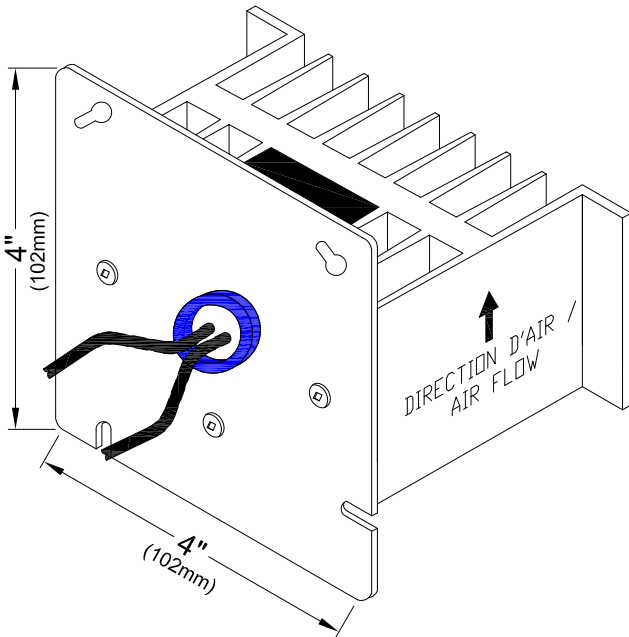


# CCT-25-1-C1

## FICHE TECHNIQUE / SPEC SHEET

VUE ISOMÉTRIQUE / ISOMETRIC VIEW



**SPECIFICATIONS:**

**MODULE DE PUISSANCE / POWER MODULE :** TYPE TRIAC

**RADIATEUR / HEATSINK :** TYPE MS-15170

(AVEC COUVERCLE 4" X 4" / WITH 4" X 4" COVER)

**SIGNAL DE CONTRÔLE / CONTROL SIGNAL :** 3-32Vdc, 24Vdc, 24Vac

**MODÈLE / MODEL :** CCT-25-1-C1

**COURANT / AMPERAGE :** 25A

**VOLTAGE :** 48 - 347VAC, 1 PHASE, 50-60 Hz

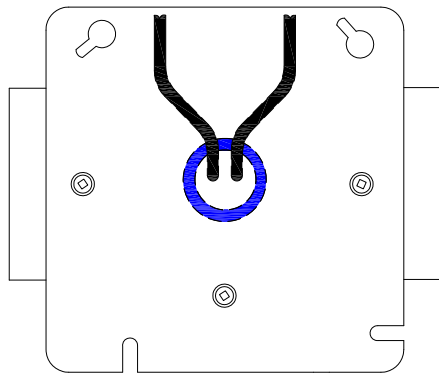
**OPÉRATION PAR PASSAGE À ZÉRO / ZERO-CROSSING OPERATION**

↑  
DIRECTION D'AIR /  
AIR FLOW

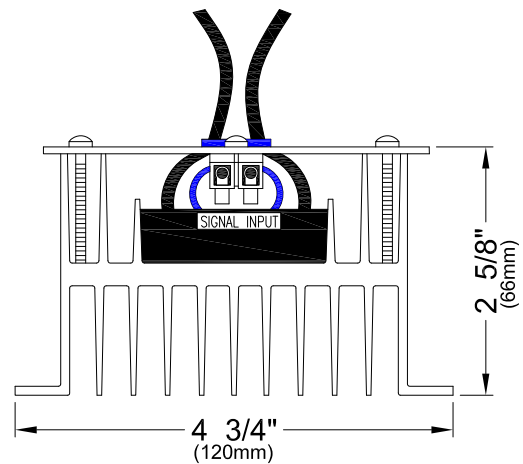
L1 = LIGNE / LINE  
T1 = CHARGE / LOAD

**NOTE:** INSTALLER DANS UN ENDROIT BIEN VENTILÉ / INSTALL IN A WELL VENTILATED AREA

VUE DE FACE / FRONT VIEW



VUE DE CÔTÉ / SIDE VIEW



**FILS DE RACCORD :** ALIMENTATION L1, T1 (NOIR) = 12 AWG (12" DE LONG)  
SIGNAL D'ENTRÉE DE CONTRÔLE SUR BORNIER À VIS  
(TOUS LES FILS SONT CLASSÉS 600 VOLTS)

**LEAD WIRES :** POWER L1, T1 (BLACK) = 12 AWG (12" LENGTH)  
CONTROL INPUT SIGNAL ON TERMINAL BLOCK  
(ALL WIRES ARE 600 VOLTS RATED)

**CRISTAL**

2025 LAVOISIER #135  
QUEBEC, QC, CANADA  
G1N 4L6  
TEL: 1-800-681-9590  
FAX: 1-418-681-7393  
[www.cristalcontrols.com](http://www.cristalcontrols.com)



CAN/CSA-C22.2 NO. 14-M95  
-APPAREILLAGE INDUSTRIEL DE COMMANDE  
UL Std No. 508  
-INDUSTRIAL CONTROL EQUIPMENT

- PROPOSITION
- APPROBATION
- INFORMATION

Préparé par: LT, Vérifié par: PC

DESSIN / DRAWING :

CCT-25-1-C1

DATE :

MARS 2012